

INTEC
CUSTOMMADE BIKE TECHNOLOGY

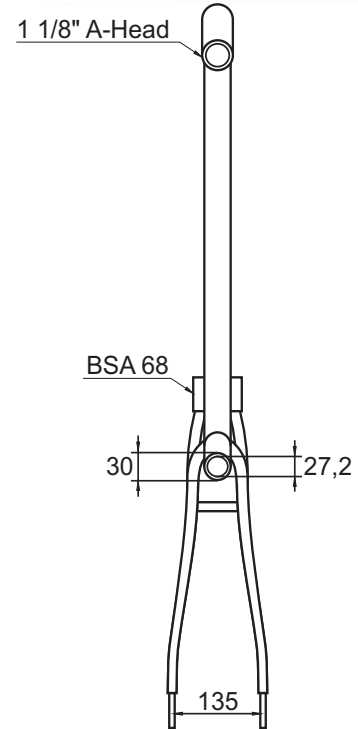
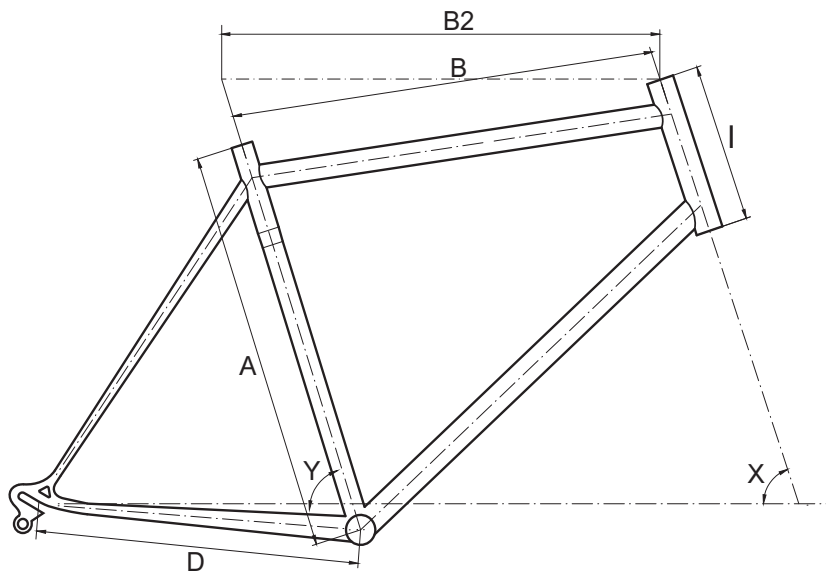


INTEC T06



Das Motto lautet: Zuverlässigkeit!

Egal ob Sie mit Kinderanhänger oder Kindersitz, auf ausgedehnten Radtouren oder auch nur kurze Strecken unterwegs sind: der vielseitige und vor allem leichte Stahlrahmen macht das Rad zu einem idealen Gefährten für alle Lebenslagen. Diverse Anbauteile und die Möglichkeit, bei dem Rahmen und der Gabel seine eigene Farbe und Dekor bestimmen zu können, lässt keine Wünsche offen.



A Rahmenhöhe	Y Sitzwinkel	X Lenkwinkel	B OR direkt	B2 OR waagerecht	I 1 1/8" Steuerrohr	D Kettenstrebe
490	74°	70,5°	550	555	115	450
530	73,5°	70,5°	555	560	125	450
570	73°	71°	580	590	150	450
610	72,5°	71°	610	620	180	450
645	72°	71,5°	630	640	220	450

T06 Komplettrad bzw. T6 Rahmen-Set (Rahmen, Gabel, Sattelklemme, Kleinteile). 28" Stahlrahmen mit Diamantgeometrie, Handmade in Europe. Durch horizontale Ausfallenden für Ketten- oder Nabenschaltung geeignet.

- phosphatiert, zweifach pulverbeschichtet (hochwertiges Polyester-Pulver) auch in ungepulvertem Zustand erhältlich
- Material: 25Cr/Mo4 d.b.
- Gewicht ohne Gabel RH 530 mm: 2130 g (unlackiert)
- Gabel: Cr/Mo 1 1/8" Ahead, gebogene Gabelscheiden mit durchgehenden Lowrider-Buchsen
- Gewindebuchsen 2x M6 in linker Kettenstrebe zur Befestigung von Pletscher Seitenständer
- Gewindebuchsen 4x M5 unter dem Unterrohr
- Gewindebuchsen für Gepäckträger und Schutzblechmontage
- Gewindebuchsen für 3x Flaschenhalter
- Gegenhalter für Brems- / Schaltkabel am Unterrohr
- Bremszugführung durchgehend
- Lichtkabelbohrung an Rahmen Unterrohr und Gabel
- empfohlene Reifenbreite: 32 bis 42 mm
- für Federgabel nicht geeignet
- keine Montage von Schreiberbremsen möglich

optional gegen Aufpreis:

- Hohlraumkonservierung
- Rahmen und Gabel mit eigenem Design

T06 bike and T6 frame set respectively. (frame, fork, seat post clamp, small parts). 28" steel frame (25 Cr/Mo4 d.b.) with diamond geometry, manufactured in Europe. Thanks to the horizontal drop-outs, the frame is suited for both chain and hub gear shifting.

- phosphated, double powder coated with high quality polyester powder, by German painting company
- weight excl. fork, frame size 530 mm: ca. 2130 g (raw)
- eyelets for 3x bottle holders, rear carrier and mud guards
- tire width 32 - 42 mm
- fork: Cr/Mo 1 1/8" Ahead, mudguard and lowrider (throughout) eyelets, lighting cable drilling
- upper tube: brake cable guides
- down tube: 3x M5 eyelets
- left chainstay: 2x M6 eyelets to mount Pletscher side stand
- right chainstay: cable holder for outer casing shift cable
- disc brake mount is not possible
- not compatible with suspension fork

options for extra charge:

- cavity preservation
- frame and fork in own design



T06 Grundausrüstung

Rahmen	T6 TR.90 d.b.
Rahmenhöhen	490/530/570/610/645 (mm)
Gabel	1 1/8" A-Head Cr/Mo
Steuersatz	TECORA'E Cartridge A-Head
Pedale	TECORA'E Anti Rutsch Trekkingpedal
Lenker / Vorbau	ZOOM
Beleuchtung	B&M
Schutzblech	SKS

T06 optionale Ausstattung

Reifen	SCHWALBE / CONTINENTAL
Griffe	HERRMANS / VELO
Sattel	SELLE BASSANO / BORGATA
Bremsen	SHIMANO / MAGURA
Gepäckträger	TUBUS / RACKTIME

T06 Modellbeispiele

SHIMANO Nexus 8s silber
Art.-Nr. T06N8SI

SHIMANO Deore 10s schwarz
Art.-Nr. T06D10SW

SHIMANO XT 10s schwarz
Art.-Nr. T06XT10SW

SHIMANO Alfine 11s schwarz
Art.-Nr. T06A11SW

SHIMANO Alfine 8s silber
Art.-Nr. T06A8SI

SHIMANO Alfine 8s schwarz
Art.-Nr. T06A8SW

Standard- und Sonderfarben

Standardfarben



Tiefschwarz | Nachtblau | British
Racing Green | Arabic Rot

Sonderfarben mit Aufpreis



Chrom Lasur Purpur | Chrom Lasur Rot
Chrom Lasur Blau | Chrom Lasur Rauchscharz

RAL-Farben mit Aufpreis



Alle möglichen Konfigurationen finden Sie im
RA-CO Shop: shop.ra-co.com
Konfigurieren Sie Ihr INTEC-Rad mit unserem
Verkaufs-Team: +49 36203 614-44

